

## Información de producto

# VELUX INTEGRA® Solar

## Ventana giratoria solar de poliuretano GGU

Más luz natural  
 Más confort  
 Menos consumo energético



### Descripción

- Ventana accionada con energía solar realizada en poliuretano moldeado de alta calidad con acabado en barniz blanco.
- Dotada de nuevo panel de control táctil, con ocho programas preinstalados, para el control y la programación de la ventana.
- El panel de control permite accionar una ventana o grupo de ventanas, cortinas y persianas desde cualquier parte de la vivienda.
- Nuevo motor más silencioso.
- Sensor de lluvia incorporado para el cierre de la ventana en caso de lluvia.
- Barra de maniobra para operaciones sencillas.
- Aleta de ventilación con filtro integrado para polen e insectos.
- Rotación de la hoja 180° para la limpieza del acristalamiento exterior.
- Pestillo para la fijación de la hoja en posición de limpieza y ventilación.
- Acabado exterior en aluminio gris que no precisa mantenimiento.
- Acabado interior que no precisa mantenimiento.
- Preparada para la instalación de dos complementos solares (persiana o toldo y cortina) que se accionan con el mismo mando a distancia que la ventana.

### Pendiente de la cubierta

- Se puede instalar en cubiertas con pendientes entre 15° y 90°

### Materiales

- Madera de pino laminada, con triple capa de barniz acrílico.
- Acristalamiento bajo emisivo con separador de acero inoxidable.
- Aluminio lacado gris RAL 7043, cobre o zinc.
- Aislamiento con sistema Thermo Technology™: estructura de madera tratada térmicamente TMT.

### Composición del acristalamiento

<b>Vidrio interior</b>	3+3 vidrio laminado bajo emisivo extra aislante
<b>Vidrio intermedio</b>	
<b>Vidrio exterior</b>	4 mm templado bajo emisivo extra aislante
<b>Cámara aislante</b>	15 mm
<b>Acristalamiento</b>	Doble
<b>Gas de la cámara aislante</b>	Argón

### Valores técnicos

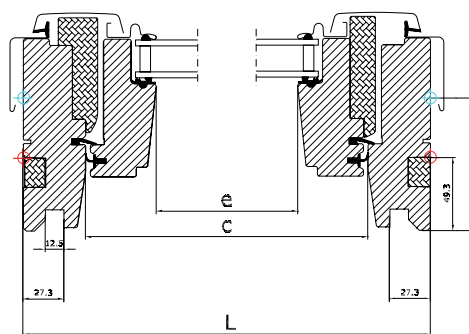
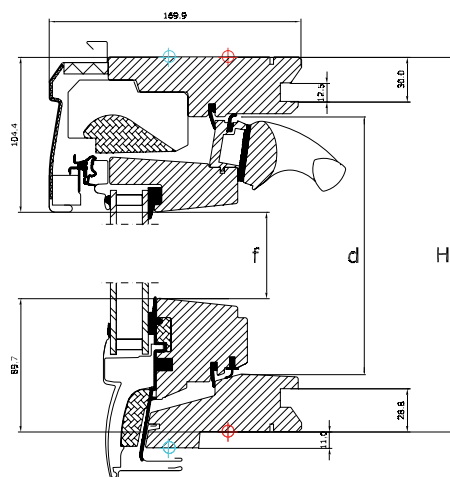
<b>Uw [W/m²K]</b>	1,2
<b>Ug [W/m²K]</b>	1,0
<b>Rw [dB]</b>	35
<b>g [ ]</b>	0,48
<b>τ<sub>v</sub> [ ]</b>	0,71
<b>τ<sub>uv</sub> [ ]</b>	0,05
<b>Permeab. al aire</b>	4

## Tamaños disponibles y superficie de iluminación

mm	550	660	780	942	1140	1340
778	GGU SOLAR CK02 (0,22)					
978	GGU SOLAR CK04 (0,29)	GGU SOLAR FK04 (0,38)	GGU SOLAR MK04 (0,47)			GGU UK04 SOLAR (0,91)
1178	GGU SOLAR CK06 (0,37)	GGU SOLAR FK06 (0,47)	GGU SOLAR MK06 (0,59)	GGU SOLAR PK06 (0,75)	GGU SOLAR SK06 (0,95)	
1398		GGU SOLAR FK08 (0,58)	GGU SOLAR MK08 (0,72)	GGU SOLAR PK08 (0,92)	GGU SOLAR SK08 (1,16)	GGU SOLAR UK08 (1,40)
1600			GGU SOLAR MK10 (0,85)	GGU SOLAR PK10 (1,07)		

()= Area de luz natural efectiva, m<sup>2</sup>

Los tamaños en color gris son especiales, por favor consulte precios y plazos de entrega.



		Medidas							
		CK02	CK04	CK06	FK06	FK08	MK04	MK06	MK08
Dimensiones exteriores (LxH)	en mm	550 x 778	550 x 978	550 x 1178	660 x 1178	660 x 1398	780 x 978	780 x 1178	780 x 1398
Superficie de apertura (cxd)	en mm	466 x 699	466 x 899	466 x 1099	576 x 1099	576 x 1319	696 x 899	696 x 1099	696 x 1319
	en m <sup>2</sup>	0,33	0,42	0,51	0,63	0,76	0,62	0,76	0,92
Acristalamiento visible (exf)	en mm	371 x 583	371 x 783	371 x 983	481 x 983	481 x 1203	601 x 783	601 x 983	601 x 1203
	en m <sup>2</sup>	0,22	0,29	0,37	0,47	0,58	0,47	0,59	0,72

		Medidas						
		PK06	PK08	PK10	SK06	SK08	UK04	UK08
Dimensiones exteriores (LxH)	en mm	942 x 1178	942 x 1398	942 x 1600	1140 x 1178	1140 x 1398	1340 x 978	1340 x 1398
Superficie de apertura (cxd)	en mm	858 x 1099	858 x 1319	858 x 1521	1056 x 1099	1056 x 1319	1256 x 899	1256 x 1319
	en m <sup>2</sup>	0,94	1,13	1,3	1,16	1,39	1,13	1,66
Acristalamiento visible (exf)	en mm	763 x 983	763 x 1203	763 x 1405	961 x 983	961 x 1203	1161 x 783	1161 x 1203
	en m <sup>2</sup>	0,75	0,92	1,07	0,95	1,16	0,91	1,4