

Información de producto

VELUX INTEGRA® Solar

Ventana giratoria solar de madera GGL

Más luz natural
 Más confort
 Menos consumo energético



Descripción

- Ventana accionada con energía solar realizada en madera de pino de alta calidad, con triple capa de barniz acrílico incoloro.
- Dotada de nuevo panel de control táctil, con ocho programas preinstalados, para el control y la programación de la ventana.
- El panel de control permite accionar una ventana o grupo de ventanas, cortinas y persianas desde cualquier parte de la vivienda.
- Nuevo motor más silencioso.
- Sensor de lluvia incorporado para el cierre de la ventana en caso de lluvia.
- Barra de maniobra para operaciones sencillas.
- Aleta de ventilación con filtro integrado para polen e insectos.
- Rotación de la hoja 180° para la limpieza del acristalamiento exterior.
- Pestillo para la fijación de la hoja en posición de limpieza y ventilación.
- Acabado exterior en aluminio gris que no precisa mantenimiento.
- Preparada para la instalación de dos complementos solares (persiana o toldo y cortina) que se accionan con el mismo mando a distancia que la ventana.

Pendiente de la cubierta

- Se puede instalar en cubiertas con pendientes entre 15° y 90°

Materiales

- Madera de pino laminada, con triple capa de barniz acrílico.
- Acristalamiento bajo emisivo con separador de acero inoxidable.
- Aluminio lacado gris RAL 7043, cobre o zinc.
- Aislamiento con sistema Thermo Technology™: hoja y marco aislados con EPS.

Composición del acristalamiento

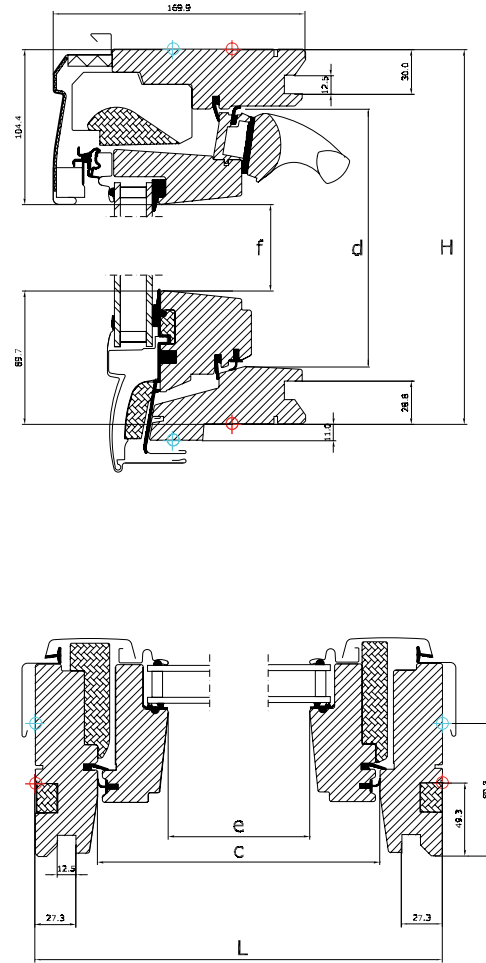
	<p>A**</p>
	--73
Vidrio interior	3+3 vidrio laminado bajo emisivo extra aislante
Vidrio intermedio	
Vidrio exterior	4 mm templado bajo emisivo extra aislante
Cámara aislante	15 mm
Acristalamiento	Doble
Gas de la cámara aislante	Argón

Valores técnicos

U_w [W/m²K]	1,2
U_g [W/m²K]	1,0
R_w [dB]	35
g []	0,48
τ_v []	0,71
τ_{uv} []	0,05
Permeab. al aire	4

Tamaños disponibles y superficie de iluminación

mm	472	550	660	780	942	1140	1340
550							
624							
698							
778		GGL SOLAR CK02 (0,22)					
978	GGL SOLAR BK04 (0,23)	GGL SOLAR CK04 (0,29)	GGL SOLAR FK04 (0,38)	GGL SOLAR MK04 (0,47)	GGL SOLAR PK04 (0,60)		GGL SOLAR UK04 (0,91)
1178		GGL SOLAR CK06 (0,37)	GGL SOLAR FK06 (0,47)	GGL SOLAR MK06 (0,59)	GGL SOLAR PK06 (0,75)	GGL SOLAR SK06 (0,95)	
1398			GGL SOLAR FK08 (0,58)	GGL SOLAR MK08 (0,72)	GGL SOLAR PK08 (0,92)	GGL SOLAR SK08 (1,16)	GGL SOLAR UK08 (1,40)
1600				GGL SOLAR MK10 (0,85)	GGL SOLAR PK10 (1,07)	GGL SOLAR SK10 (1,35)	GGL SOLAR UK10 (1,63)
1800							



()= Área de luz natural efectiva, m²

Los tamaños en color gris son especiales, por favor consulte precios y plazos de entrega.

		Medidas							
		CK02	CK04	CK06	FK06	FK08	MK04	MK06	MK08
Dimensiones exteriores (LxH)	en mm	550 x 778	550 x 978	550 x 1178	660 x 1178	660 x 1398	780 x 978	780 x 1178	780 x 1398
Superficie de apertura (cxd)	en mm	466 x 699	466 x 899	466 x 1099	576 x 1099	576 x 1319	696 x 899	696 x 1099	696 x 1319
	en m ²	0,33	0,42	0,51	0,63	0,76	0,62	0,76	0,92
Acrilamiento visible (exf)	en mm	371 x 583	371 x 783	371 x 983	481 x 983	481 x 1203	601 x 783	601 x 983	601 x 1203
	en m ²	0,22	0,29	0,37	0,47	0,58	0,47	0,59	0,72

		Medidas							
		PK04	PK06	PK08	PK10	SK06	SK08	UK04	UK08
Dimensiones exteriores (LxH)	en mm	942 x 978	942 x 1178	942 x 1398	942 x 1600	1140 x 1178	1140 x 1398	1340 x 978	1340 x 1398
Superficie de apertura (cxd)	en mm	858 x 899	858 x 1099	858 x 1319	858 x 1521	1056 x 1099	1056 x 1319	1256 x 899	1256 x 1319
	en m ²	0,77	0,94	1,13	1,3	1,16	1,39	1,13	1,66
Acrilamiento visible (exf)	en mm	763 x 783	763 x 983	763 x 1203	763 x 1405	961 x 983	961 x 1203	1161 x 783	1161 x 1203
	en m ²	0,6	0,75	0,92	1,07	0,95	1,16	0,91	1,4