

## DESCRIPCIÓN TÉCNICA DE LAS PIEZAS PREFORMADAS TVS Y SUS MATERIALES

Las piezas preformadas TVS son placas de yeso acartonado previamente **cortadas en ángulos** de 90°, 45° o 135°, presentando las siguientes ventajas:

- Facilidad y rapidez en la instalación.
- Flexibilidad en la construcción y ahorros en materiales.
- Acabado de alta calidad y listo para pintar.

### A PLACAS DE YESO ESTÁNDAR

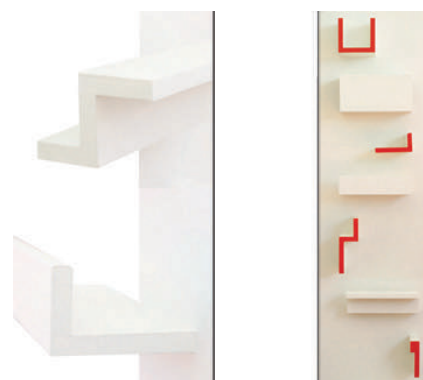
Las placas de yeso laminado con cartón a doble cara y alma de yeso de origen natural, son fabricadas mediante proceso de laminación en continuo.

PLACA Tipo	ESPESOR (mm)	LONGITUD (mm)	PESO (m <sup>2</sup> ) Kg
Blanca	13	2000	11
Blanca	15	2500	13

UNE 102.023.98

### A1 CARACTERÍSTICAS TÉCNICAS

- Cartón cara
- Cartón dorso
- Coef. conductividad térmica
- Designación
- Anchura
- Reacción al fuego
- Resistencia al vapor de agua ( $\mu$ )
- Tipo de borde longitudinal
- Tipo de borde transversal
- Beige
- Gris
- 0,25 W /mK
- Tipo HA (EN 520)
- 1.200 mm
- A2-s1-d0
- 10 (EN 12524)
- Cuadrado (BC)
- Cuadrado (BC)



## B PLACAS DE YESO HIDRÓFUGA

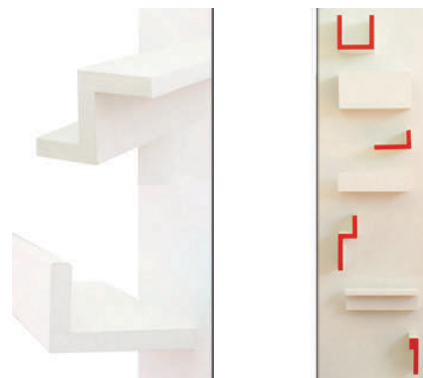
Placa de yeso laminado con cartón a doble cara y alma de yeso de origen natural, aditivada convenientemente para reducir la absorción superficial de agua. Fabricada mediante proceso de laminación en continuo. Puede tener un espesor de 13mm o 15mm.

PLACA Tipo	ESPESOR (mm)	LONGITUD (mm)	PESO (m <sup>2</sup> )
Hidrófuga (verde)	13	2400	<b>Kg</b> 11
Hidrófuga (verde)	15	2500	13

UNE 102.023.98

## BI CARACTERÍSTICAS TÉCNICAS

- Absorción de agua en inmersión < 5% g/m<sup>2</sup>
- Absorción superficial de agua < 180 g/m<sup>2</sup>
- Cartón cara Verde claro
- Cartón dorso Gris
- Coef. conductividad térmica 0,25 W /mK
- Designación Tipo HA (EN 520)
- Anchura 1.200 mm
- Reacción al fuego A2-s1-d0
- Resistencia al vapor de agua (μ) 10 (EN 12524)
- Tipo de borde longitudinal Cuadrado (BC)
- Tipo de borde transversal Cuadrado (BC)



## C COLA (opcional)

Adhesivo de consistencia pastosa (tixotrópico), elaborado a base de resinas sintéticas, con gran poder de sujeción. Producto en base agua: no inflamable.

## CI CARACTERÍSTICAS TÉCNICAS



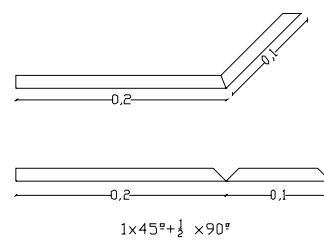
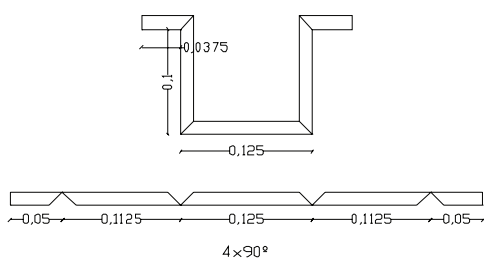
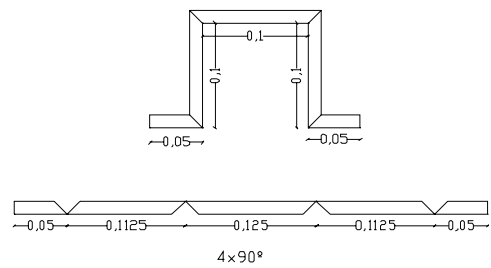
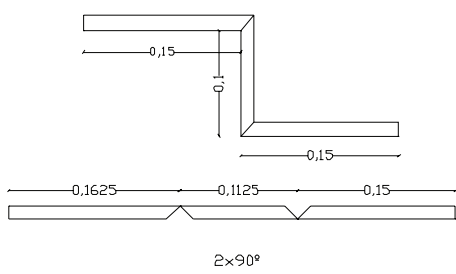
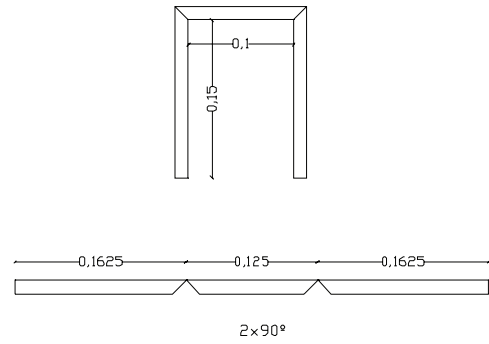
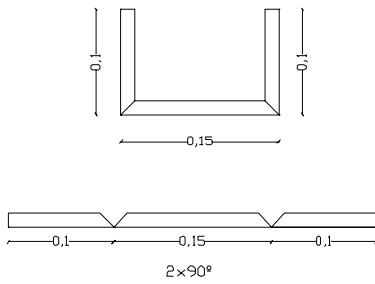
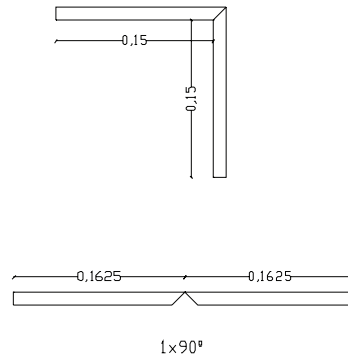
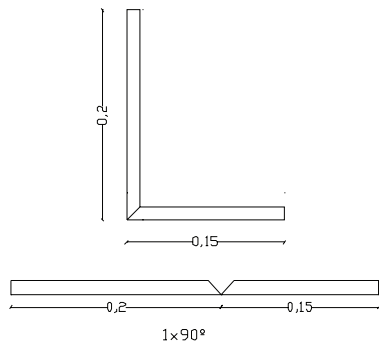
300 ml

	MÉTODO	UNIDADES	VALORES
ASPECTO	Visual		Pastoso
VISCOSIDAD			Tixotrópico
CONTENIDO SÓLIDO	Une 53356	%	64
pH	ISO 1148		7
DESCUELQUE	Une 53623	mm	0
RESISTENCIA (tracción)	EN 205	N/ mm <sup>2</sup>	7±2



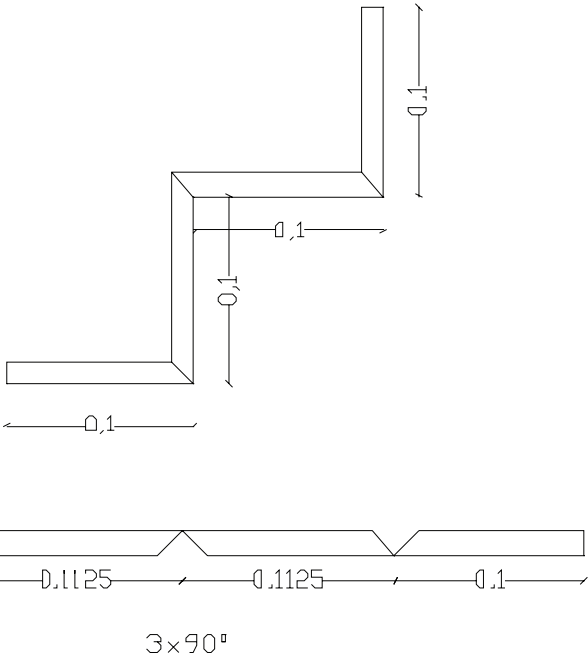
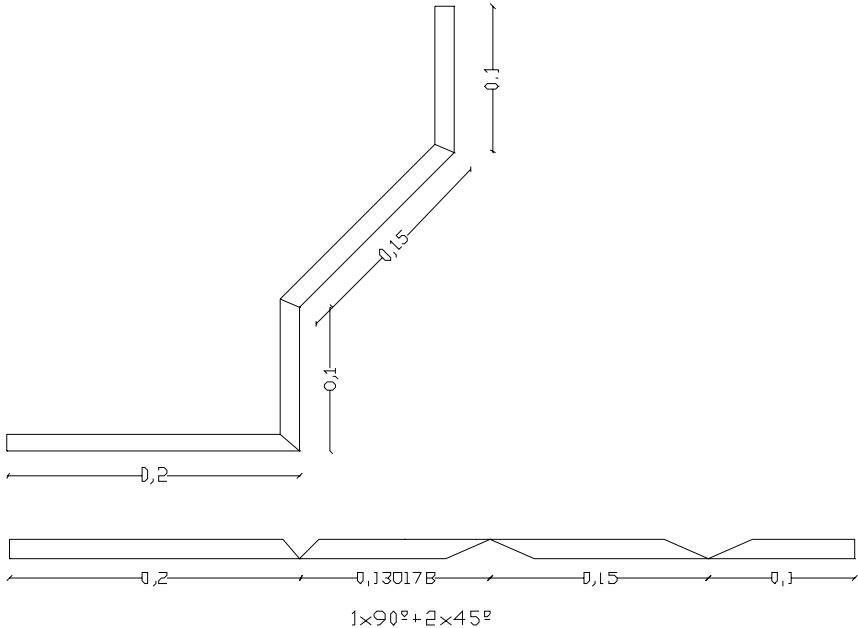
## exemplos de sancas

## ejemplos de preformados



tecto existente  
techo existente

parede ou  
continuação de tecto  
pared o continuacón  
de techo



com topo acabado  
con topé acabado

